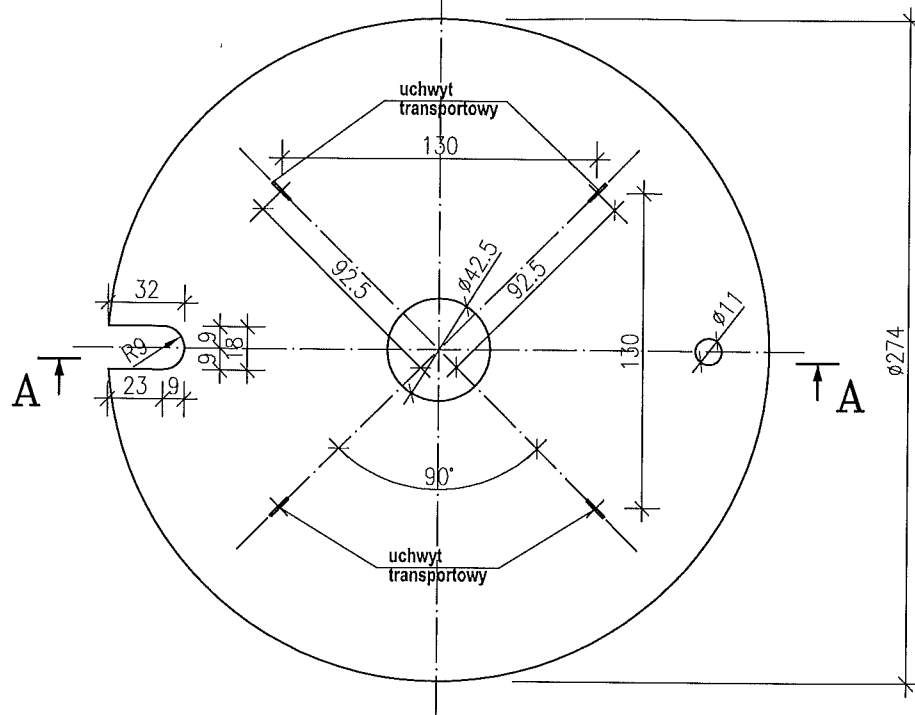
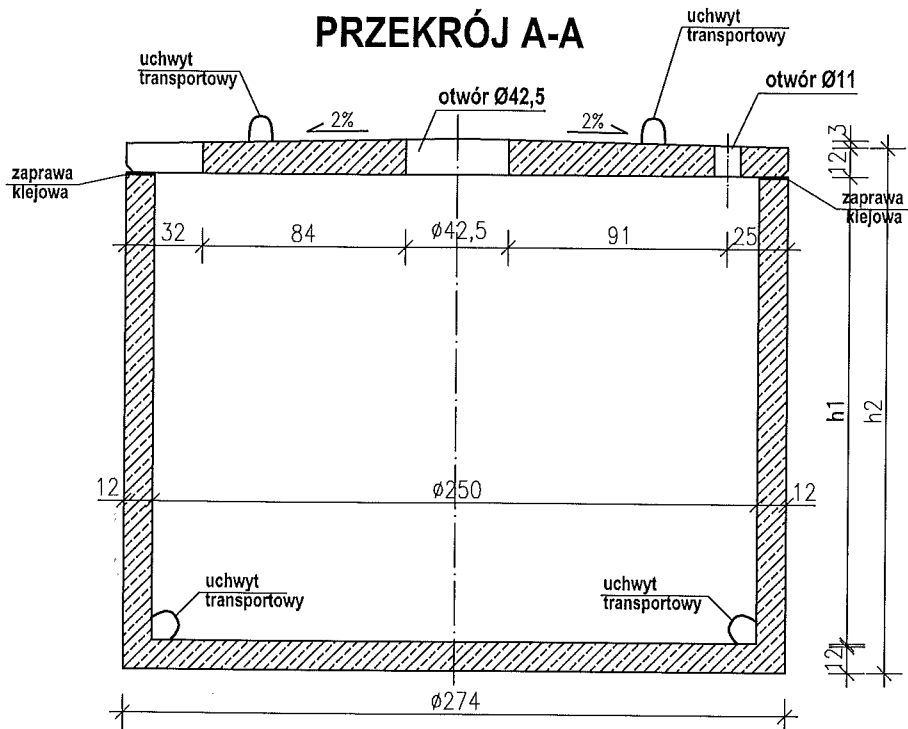


## WIDOK Z GÓRY



## PRZEKRÓJ A-A



TYP	A	B	C
h1	205	165	125
h2	229	189	149

Pojemność zbiorników: typ A - 10,0m<sup>3</sup>  
 typ B - 8,0m<sup>3</sup>  
 typ C - 6,0m<sup>3</sup>

Beton C20/25 (B25) W8

Stal A-I; A-IIIN

Prefabrykowany zbiornik na ścieki TYP A; B; C